

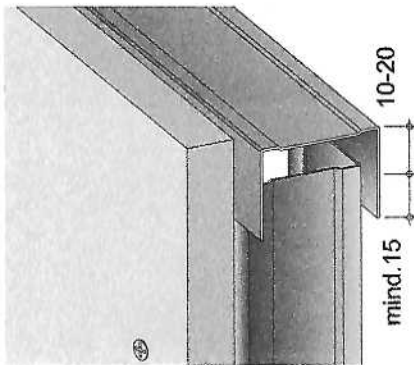
## 1

Welche Aufgaben dürfen leichte Trennwände nicht übernehmen?

- Trennung von Wohnungen
- Aufnahme von Anprall - Lasten durch Menschengedränge
- Aufnahme von Konsollasten
- Aufnahme von Deckenlasten

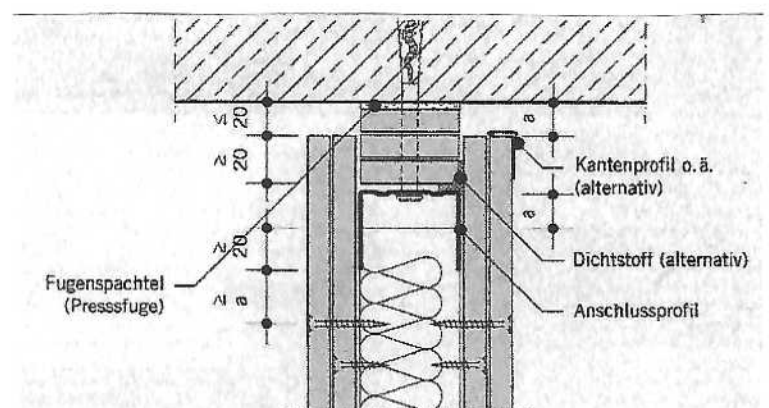
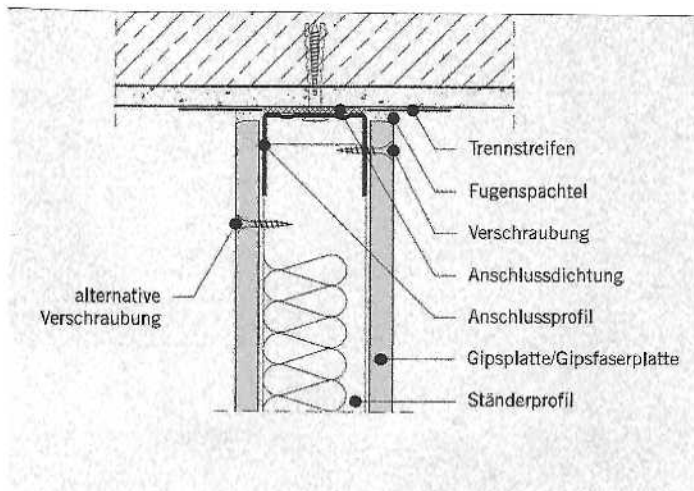
## 2

Bei den leichten Trennwänden werden starre und gleitende Deckenanschlüsse unterschieden.



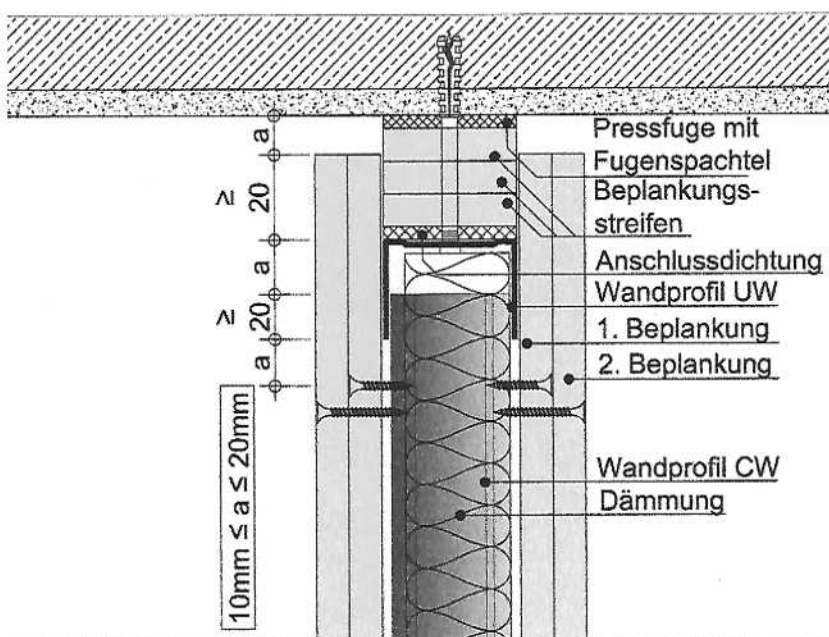
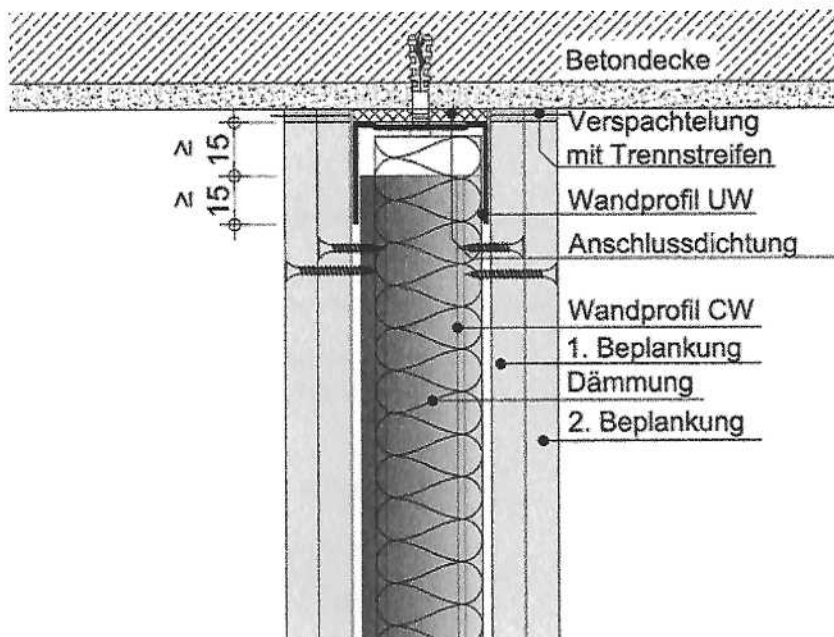
Allgemein gilt erst einmal, dass um Bauteilbewegungen auszugleichen, die CW – Profile um 15 mm verkürzt in das UW – Profil zu stellen.

Übernehmen Sie die beiden Bilder in Ihren Hefter. Prägen Sie sich den möglichen Aufbau ein.



## Merken Sie sich folgende Aussagen:

- starrer Deckenanschluss: möglich bei einer Deckendurchbiegung unter 10 mm
- gleitender Deckenanschluss: notwendig bei einer zu erwartenden Deckendurchbiegung über 10 mm



3

In Ihrem Lehrbuch gibt es die Aufgabe 13. Diese Aufgabe lösen Sie bitte.

Der Maßstab wird mit M 1:2 angegeben. Die Gipsplatten sind noch nach alter Norm bezeichnet. Bitte in der Zeichnung die Bezeichnung nach DIN EN.... angeben. Linienarten, Bemaßungsregeln beachten!

Wer nicht selbstständig die Lösung heraus bekommt, für den ist die Aufgabenlösung auf dem nächsten Blatt dargestellt.

Bitte die Zeichnung zur Abgabe vorbereiten ( Name, Klasse, Datum, Nummer).

#### Aufgabe 13:

Zeichnen Sie für eine Metallständerwand folgende Details im Maßstab 1:2:

- Schnitt fester Deckenanschluss
- Schnitt gleitender Deckenanschluss mit Brandschutzanforderung F 30
- Schnitt fester Bodenanschluss
- Grundriss gleitender Wandanschluss

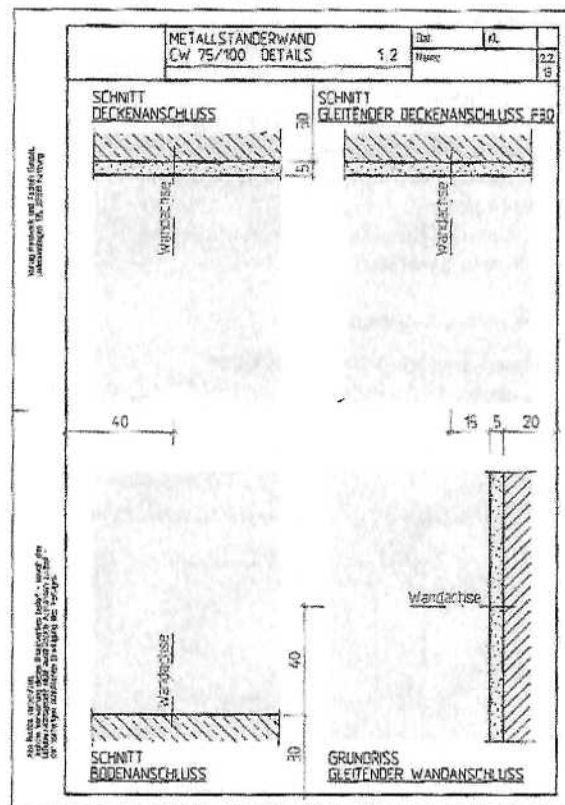
#### Konstruktive Angaben:

Montagewand CW 75/100, MW 40/40  
Bepankung GKB/GKF  
Stahlbetondecke verputzt  $d = 10$  mm  
Stahlbetonboden ohne Estrich  
Mauerwerkswand verputzt  $d = 10$  mm

#### Zu beachten:

Deckendurchbiegung für gleitenden Anschluss  
 $a = 20$  mm,  
Wandverformung für gleitenden Wandanschluss  
 $a = 20$  mm.

Blatteinteilung (nicht maßstäblich):

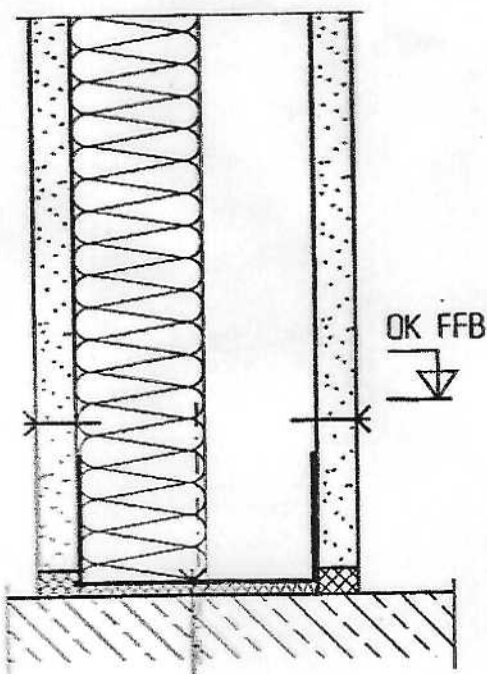
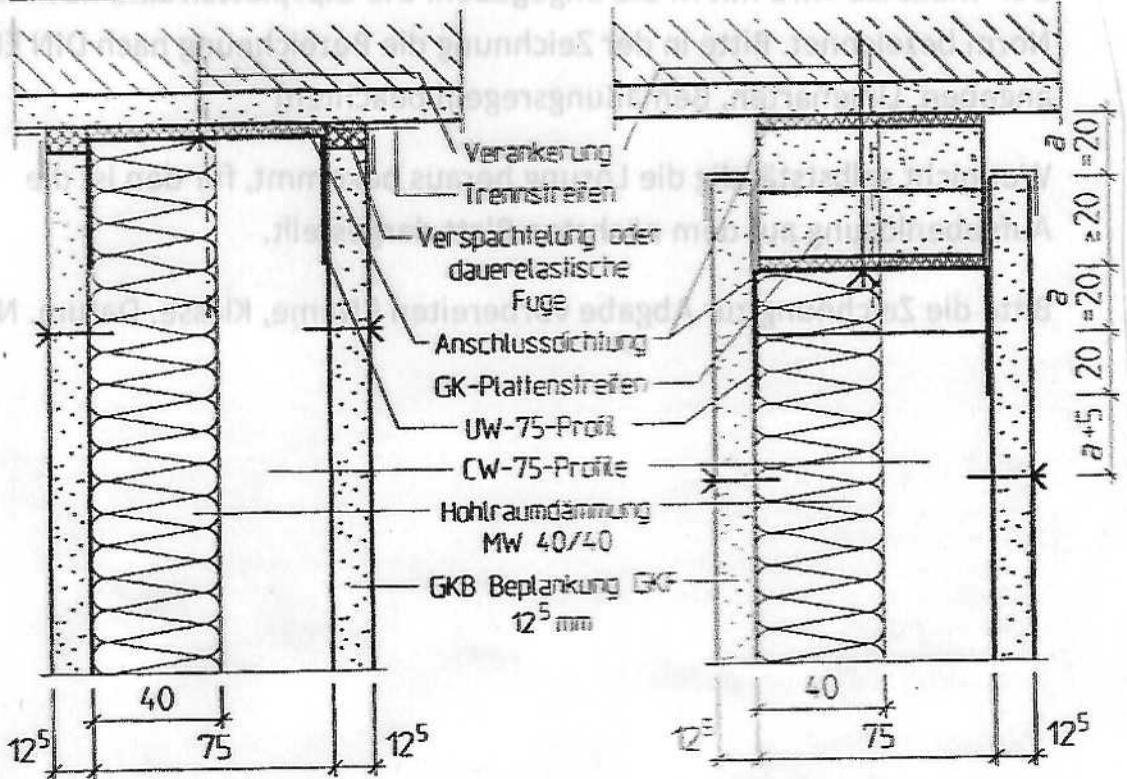


METALLSTÄNDERWAND  
CW 75/100 DETAILS

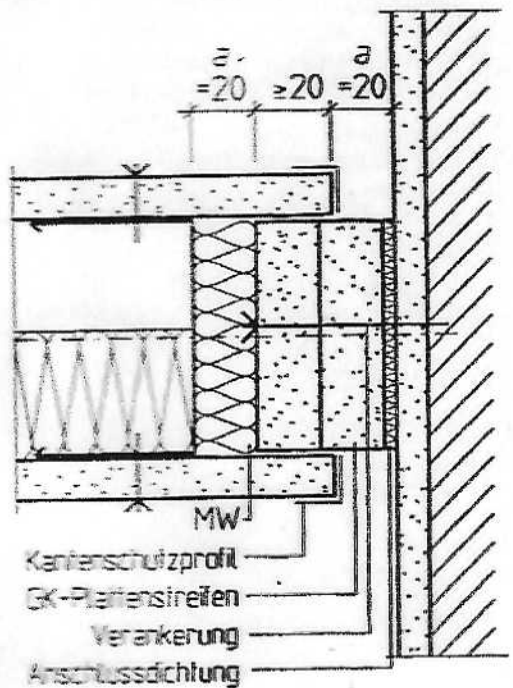
M 1:2

SCHNITT  
DECKENANSCHLUSS

SCHNITT  
GLEITENDER DECKENANSCHLUSS F30



SCHNITT  
BODENANSCHLUSS



GRUNDRISS  
GLEITENDER WANDANSCHLUSS